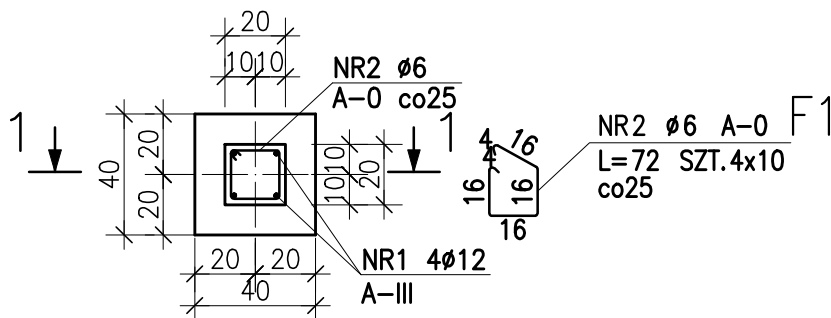


STOPA FUNDAMENTOWA F1

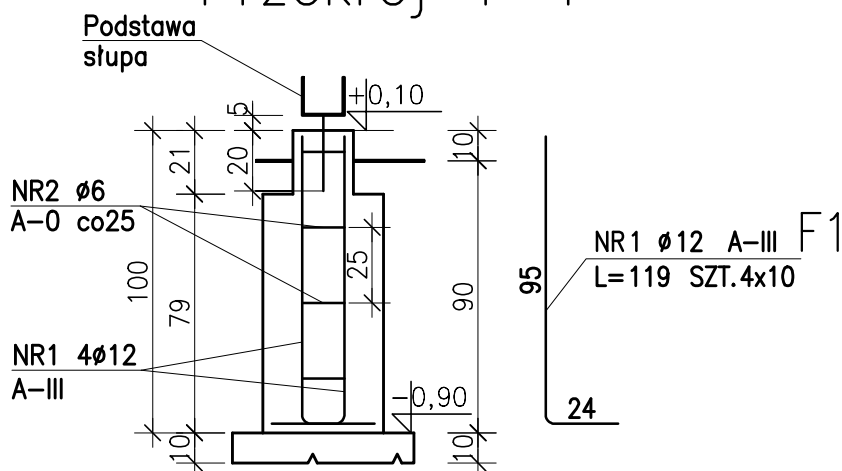
SKALA 1:25

stal A-0, A-III

beton C20/25



Przekrój 1-1



ZESTAWIENIE STALI

POZ.	NR PRĘTA	RODZAJ STALI	DŁUGOŚĆ [cm]	LICZBA SZTUK	DŁ. ŁĄCZNA [m]	
					A-0	A-III
F1	1	Ø12 A-III	119	40		47.6
	2	Ø6 A-0	72	40	28.8	
DŁUGOŚĆ RAZEM [m]					28.8	47.6
MASA JEDNOSTKOWA [kg/m]					0.222	0.888
MASA [kg]					6.39	42.27
MASA OGÓLEM [kg]					48.66	

UWAGA : Wszystkie wymiary prętów podawane są w osiach prętów.

Nazwa i adres inwestycji:

Wiała rekreacyjna

Płosków, dz. nr 34

Inwestor:

Gmina Złotów

Jednostka projektowa:

PAAG

Pracownia Architektoniczna
Andrzej Gierlikowski
ul. Kossaka 110, 64-920 Piła
tel. 602 653 467

Projektant:

mgr inż. Jolanta Gierlikowska

Uprawnienie budowlane do projektowania bez ograniczeń w specjalności konstrukcyjnej

4/P/96

Opracował:

Jakub Szutkowski

Faza projektu:

Projekt budowlany

Branża:

Konstrukcja

Nazwa rysunku:

Stopa
fundamentowa F1

Skala:

1:25

Data:

listopad 2016

Nr rysunku:

PB-K-340-01